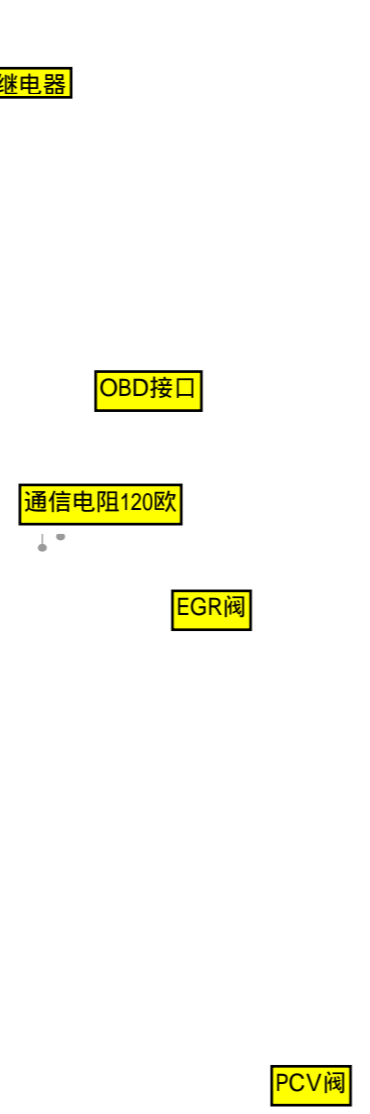
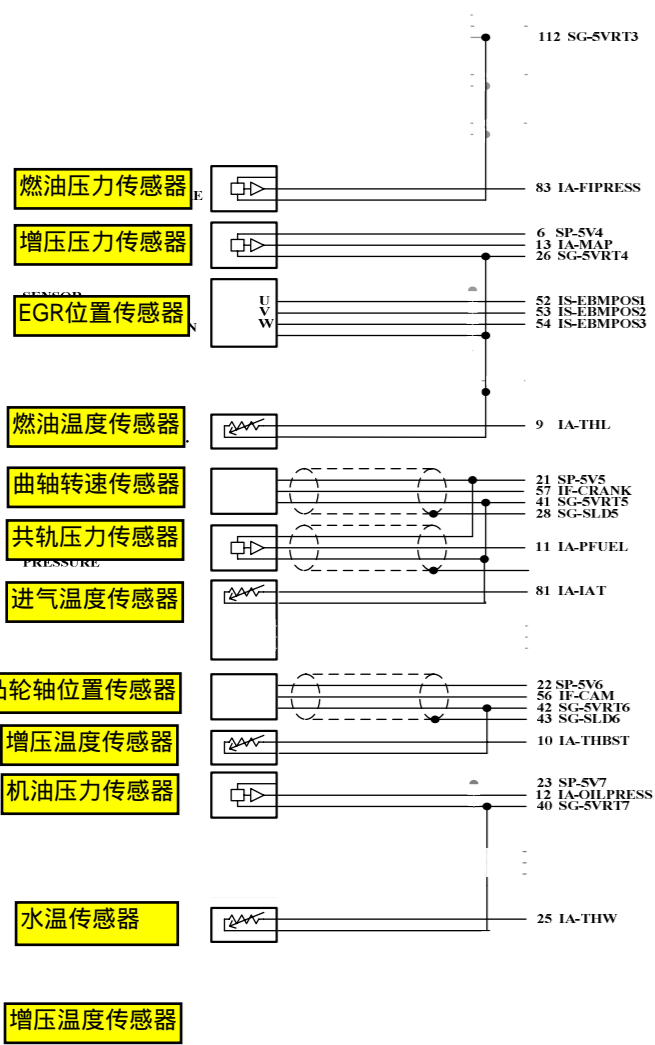
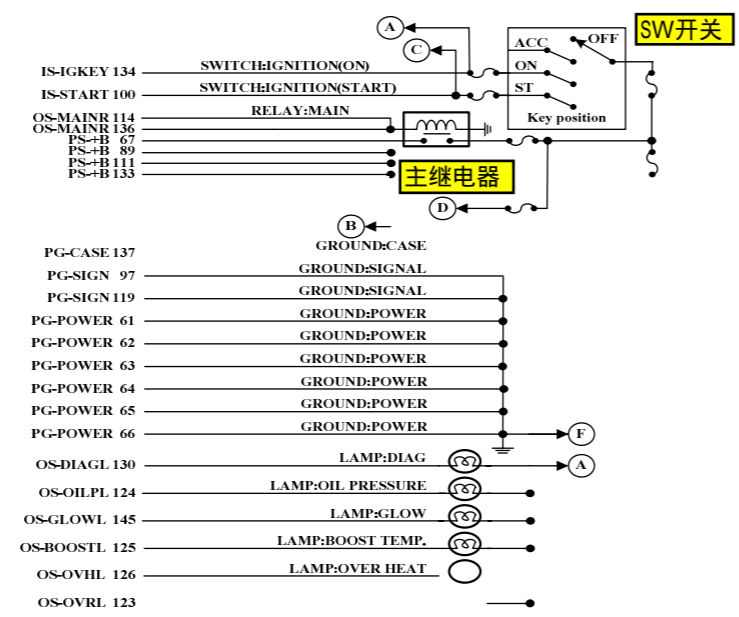
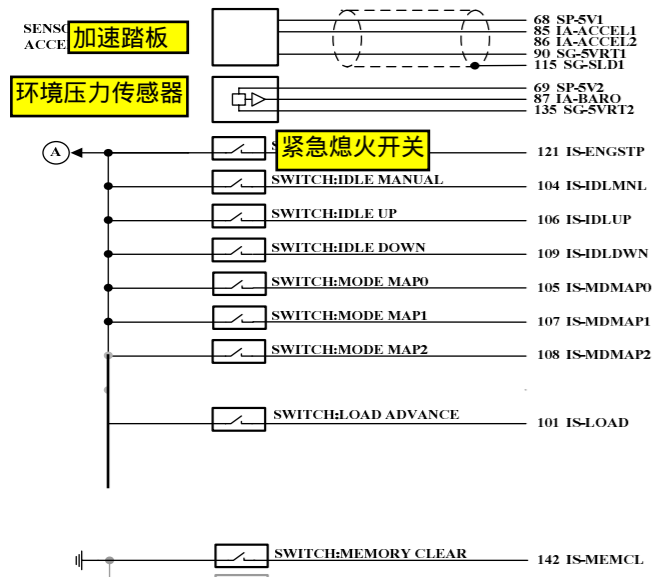


# ECM DIAGRAM for Industrial GBIII 6U/6W-Engine (B3SB)

July/19/2010



过热指示灯

发电机报警灯

过热开关

交流发电机

蓄电池继电器

预热塞及继电器

启动马达

OBD接口

通信电阻120欧

EGR阀

喷油器

PCV阀